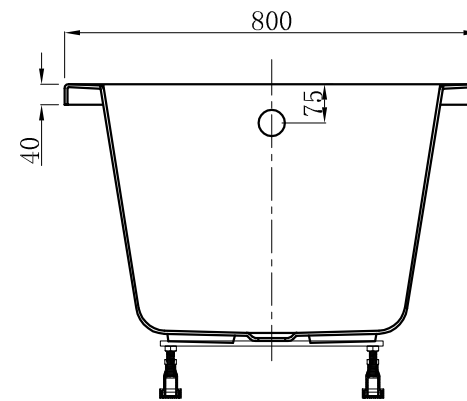


Section G-G



Section F-F



ADAMSEZ 雅登斯

1.

名称 Name:	Shelgano 圣加诺+脚架	编号 Numbers:		单位 Units:	mm					
型号 Code:	AD-SHE-1580A.00	材质 Material:	Acrylic	公差 Tolerance:	±5mm	绘图 Draftsman:	钟文照	修改 revise:		审核 Auditing:
规格 Dimensions:	1500x800x480/610mm	投影 Projection:		比例 Proportion:	1:18	日期 Date:	2021.4.16	日期 Date:		批准 Authorize: