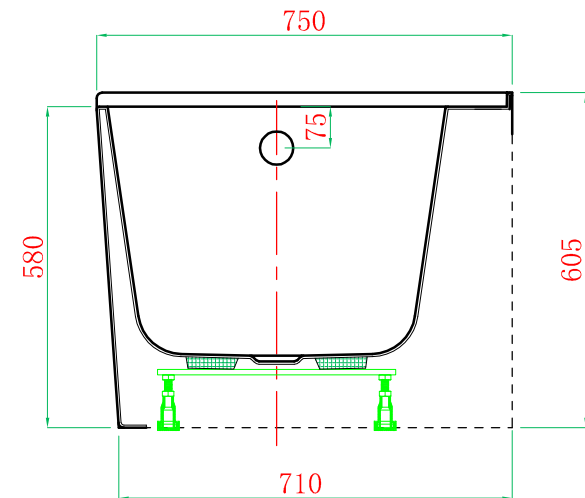


截面 Section G-G



截面 Section F-F

ADAMSEZ 雅登斯

| | | | | | |
|----------------|------------------|----------------|-----|----------------|------------|
| 名称 Name: | Maggie 玛吉靠墙缸 L | 编号 Numbers: | | 单位 Units: | mm |
| 型号 Code: | AD-MAG-1575F.0L | 材质 Material: | | 比例 Proportion: | 1:18 |
| 规格 Dimensions: | 1500x750x450/605 | 投影 Projection: | ☐ ◯ | 日期 Date: | 2016.08.02 |

| | | |
|---------------|-----|------------|
| 绘图 Draftsman: | 钟文照 | 批准 |
| 审核 Auditing: | | Authorize: |

