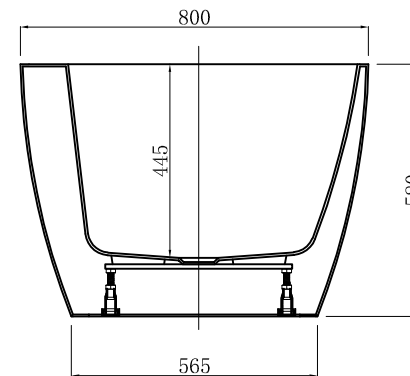
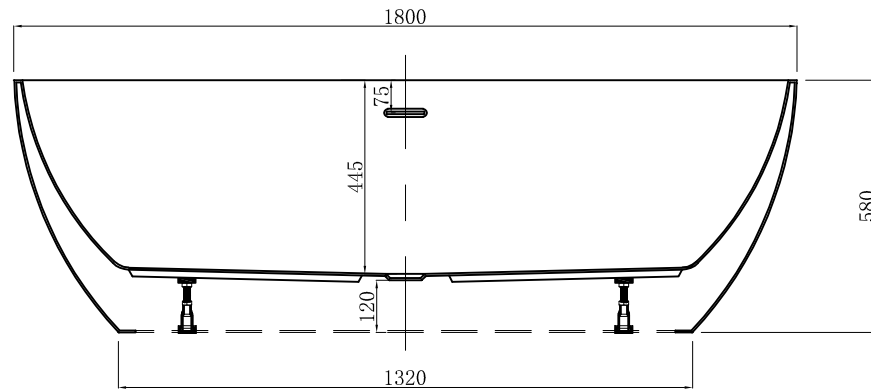
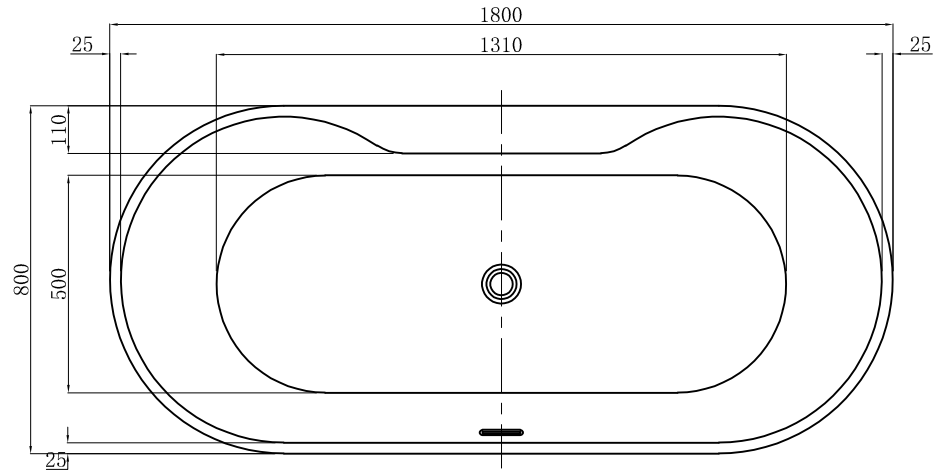


修改项目 Modify	日期 Date	修改人 Modified By	核准文件资讯 Approved Document Information	版本号 REV. NO.



注：超过400mm的尺寸公差为  $\pm_{10}^5$  mm  
 小于400mm的尺寸公差为  $\pm_{5}^2$  mm

	<b>ADAMSEZ 雅登斯</b>								
	名称 Name:	Detroit 底特律独立缸+平台	规格 Specification:	1800x800x445/580	单位 Units:	mm	版本号 REV. NO:	A	
	型号 Code:	AD-DET-1880F.00	材质 Material:		比例 Proportion:	1:20	绘图 Draftsman:	鍾文业	
		投影 Projection:			日期 Date:	2022.8.31	审核 Reviewed:	核准 Approved:	陈玉金