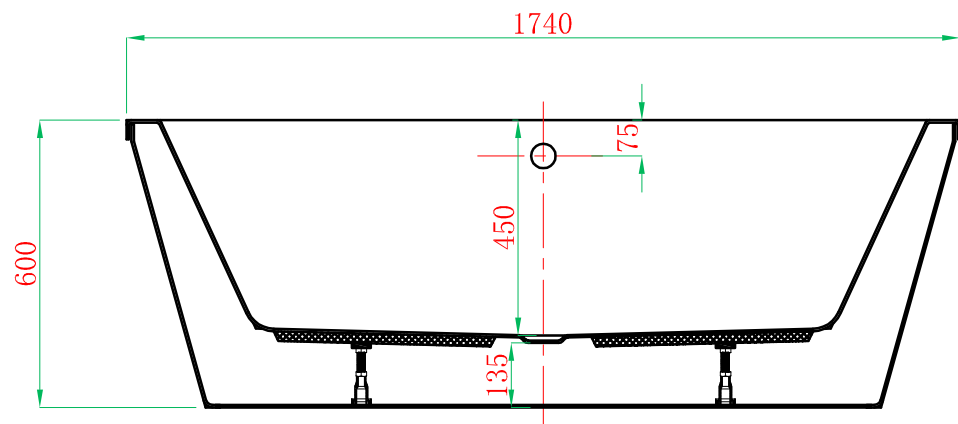
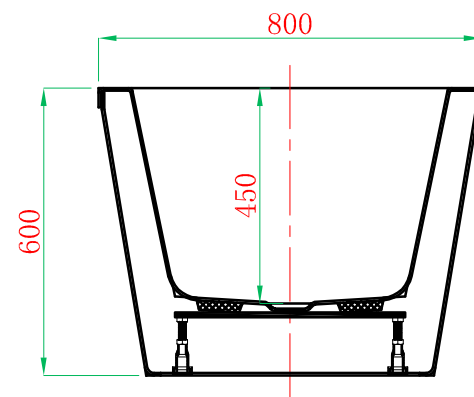


Front Vie



Section F-F



Section G-G

ADANSEZ 雅登斯



名称 Name:	Merge 墨吉	编号 Numbers:		单位 Units:	mm		
型号 Code:	AD-MER-1780F.00	材质 Meaterial:		比例 Proportion:	1:18	绘图 Draftsman:	王园香
规格 Dimensions:	1740x800x450/600	投影 Projection:	第一角	日期 Date:	2012. 8. 20	审核 Auditing:	批准 Authorize: