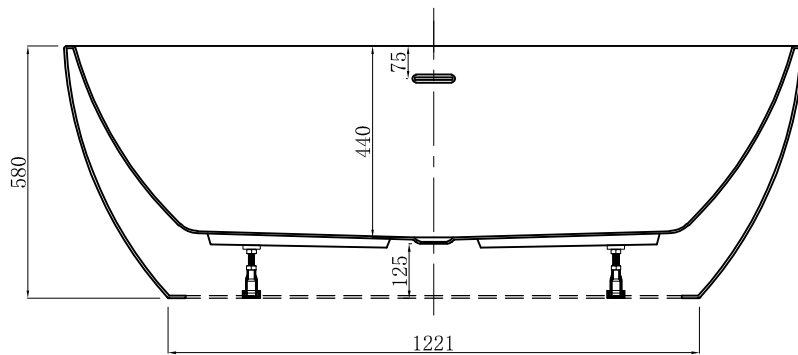
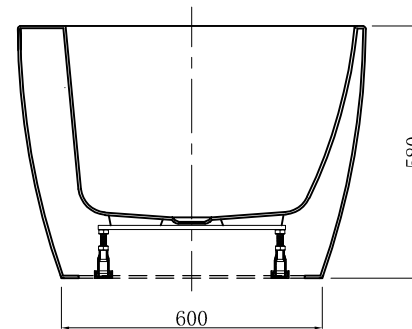


Top View



F-F



G-G

注：超过400mm的尺寸公差为 \pm_{10}^5 mm
 小于400mm的尺寸公差为 \pm_{5}^2 mm

ADAMSEZ 雅登斯



名称 Name:	Detroit 底特律独立缸+平台	规格 Specification:	1700x800x440/580mm	单位 Units:	mm	版本号 REV. NO:	A	核准 Approved:	陈玉金
型号 Code:	AD-DET-1780F.00	材质 Material:		比例 Proportion:	1:20	绘图 Draftsman:	鍾文杰		
		投影 Projection:		日期 Date:	2022.8.31	审核 Reviewed:			