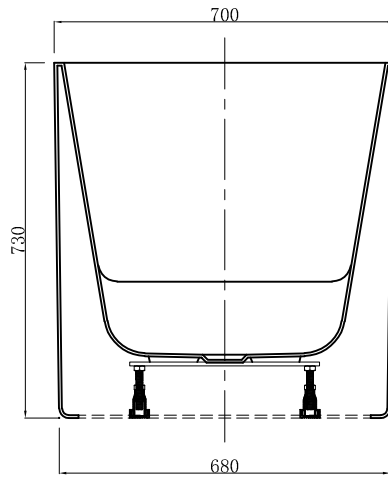
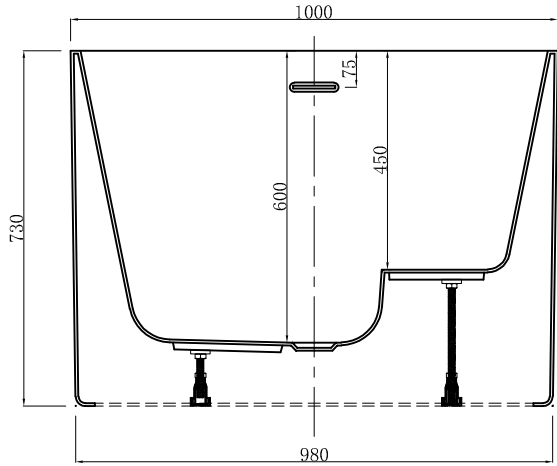
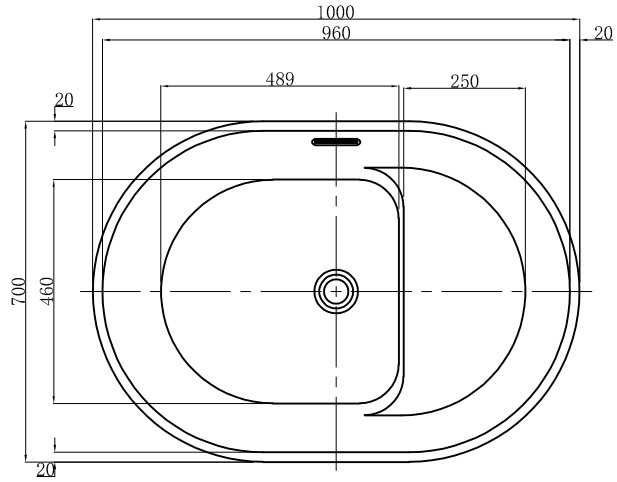


修改项目 Modify	日期 Date	修改人 Modified By	核准文件资讯 Approved Document Information	版本号 REV. NO.



注：超过400mm的尺寸公差为  $\begin{matrix} +5 \\ -10 \end{matrix}$  mm  
 小于400mm的尺寸公差为  $\begin{matrix} +2 \\ -5 \end{matrix}$  mm

	<b>ADAMSEZ 雅登斯</b>					版本号 REV. NO:	A		
	名称 Name:	Nara 奈良	规格 Specification:	1000x700x600/730mm	单位 Units:	mm	绘图 Draftsman:	鍾文進	核准
	型号 Code:	AD-NAR-1070F.00	材质 Material:		比例 Proportion:	1:20	审核 Reviewed:		Approved: 陈玉金
		投影 Projection:			日期 Date:	2022.9.27			