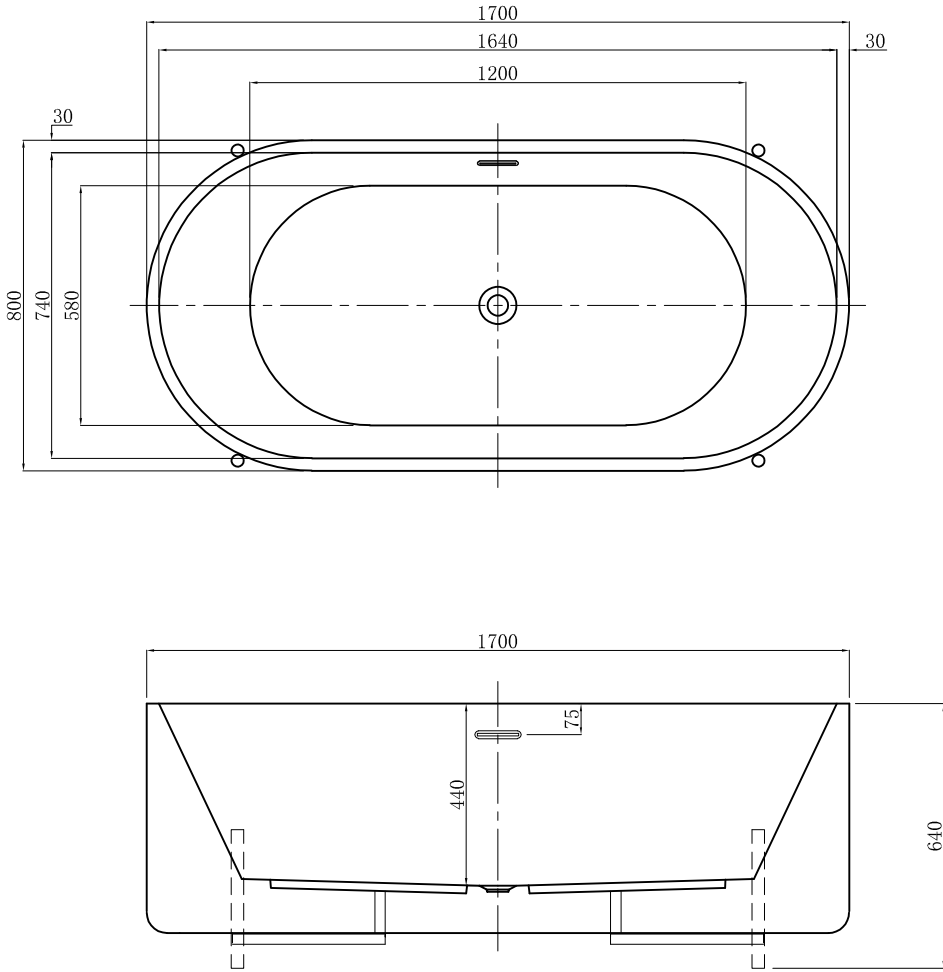


修改项目 Modify	日期 Date	修改人 Modified By	核准文件资讯 Approved Document Information	版本号 REV. NO.



	ADAMSEZ 雅登斯									
	名称 Name:	Caserta 卡塞塔独立缸+外置脚	规格 Specification:	1700x800x440/640	单位 Units:	mm	版本号 REV. NO:	A		
	型号 Code:	AD-CASE-1780F.0B	材质 Material:		比例 Proportion:	1:20	绘图 Draftsman:	鍾文业	核准	
		投影 Projection:		日期 Date:	2021.6.3	审核 Reviewed:		Approved:		