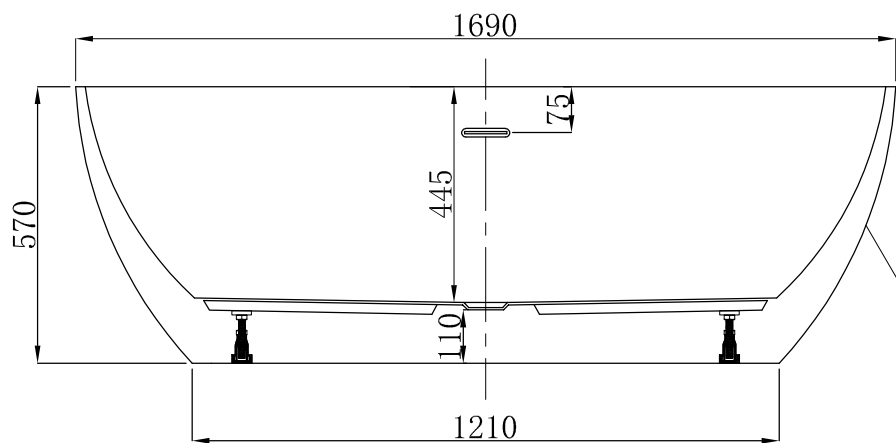
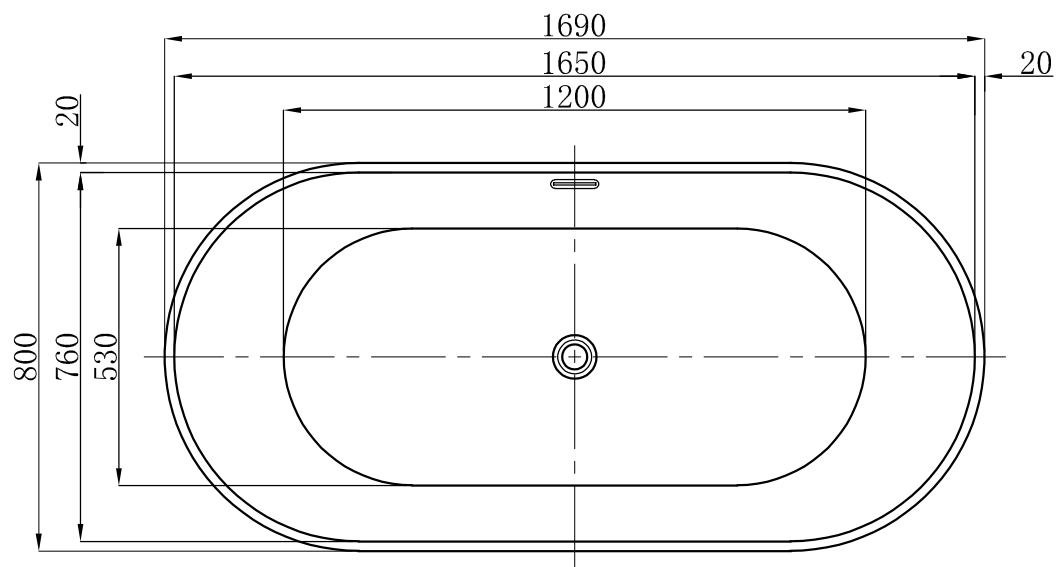
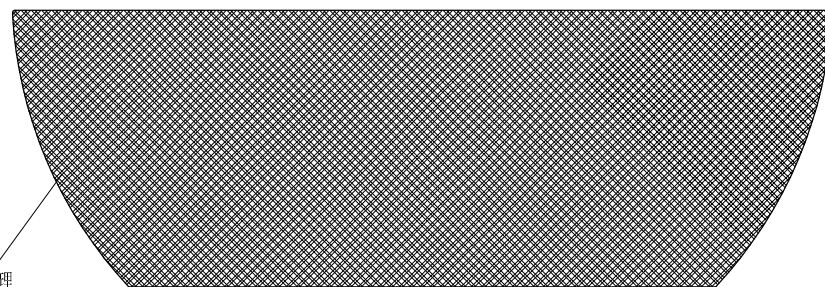


修改项目 Modify	日期 Date	修改人 Modified By	核准文件资讯 Approved Document Information	版本号 REV. NO.



裙边一周3D纹理



注：超过400mm的尺寸公差为 ± 10 mm
 小于400mm的尺寸公差为 ± 5 mm



ADAMSEZ 雅登斯

名称 Name:	STAM 暹罗+裙边3D纹	规格 Specification:	1690x800x445/570	单位 Units:	mm	版本号 REV. NO:	A	核准 Approved:	陈玉金	
	型号 Code:	AD-SIA-1780F.00	材质 Material:		比例 Proportion:	1:20	绘图 Draftsman:			陈文杰
	投影 Projection:		日期 Date:	2023.5.18	审核 Reviewed:					