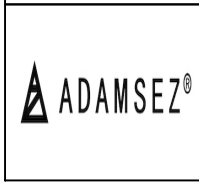
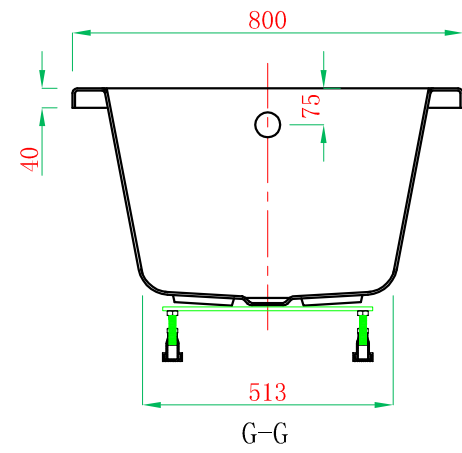
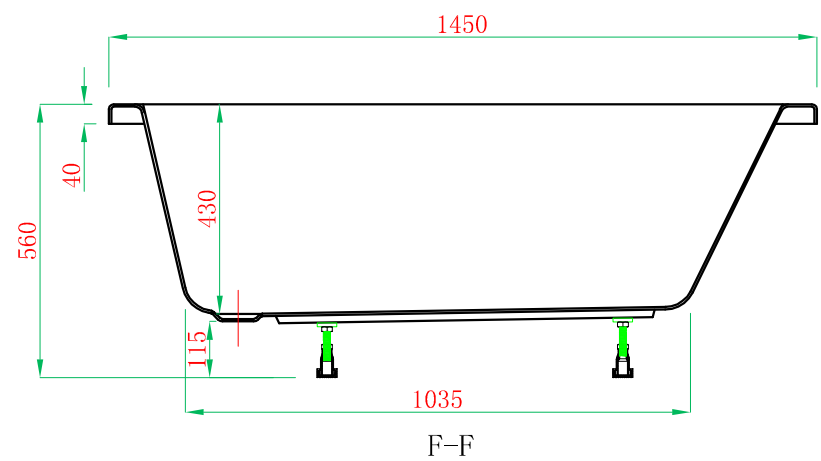
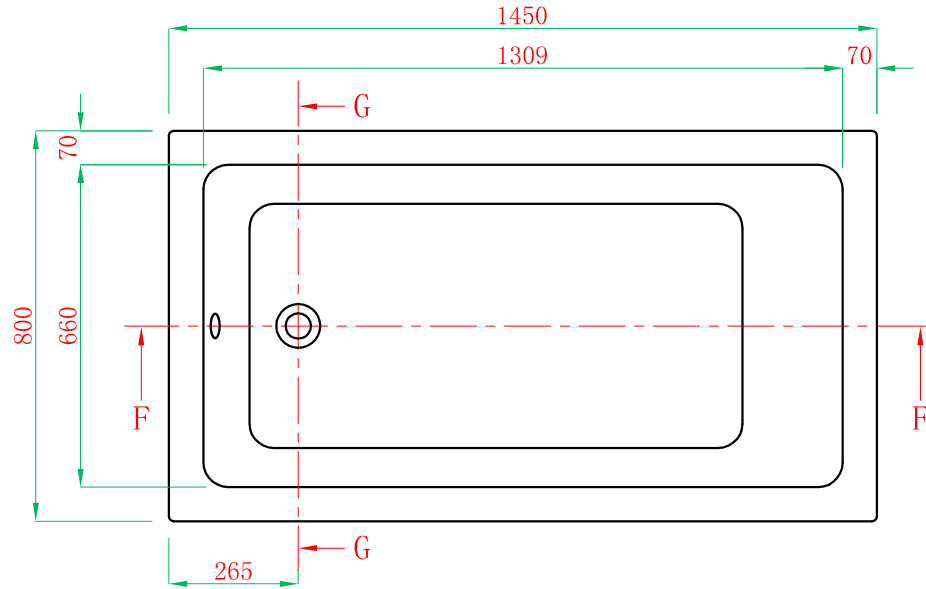


修改项目 Modify	日期 Date	修改人 Modified By	核准文件资讯 Approved Document Information	版本号 REV. NO.



ADAMSEZ 雅登斯					
名称 Name:	Shelgano 圣加诺+脚架	规格 Specification:	1450x800x430/560mm	单位 Units:	mm
型号 Code:	AD-SHE-1480A.00	材质 Material:		比例 Proportion:	1:18
		投影 Projection:	第一角投影	日期 Date:	2021.1.19

版本号 REV. NO:	A	绘图 Draftsman:	鍾文照	核准	
审核 Reviewed:		Approved:			