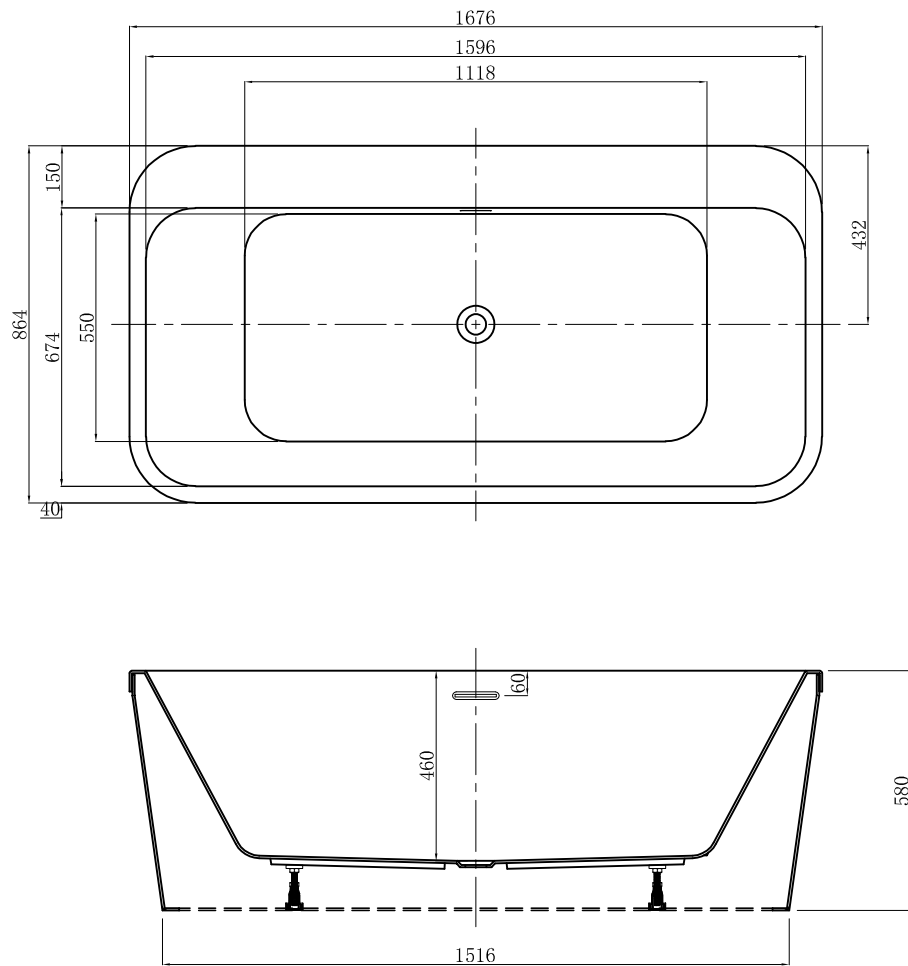


修改项目 Modify	日期 Date	修改人 Modified By	核准文件资讯 Approved Document Information	版本号 REV. NO.



	ADAMSEZ 雅登斯					版本号 REV. NO:	A		
	名称 Name:	Glendale 格伦代尔插接缸	规格 Specification:	1676x864x460/580mm	单位 Units:	mm	绘图 Draftsman:	陈文进	核准
	型号 Code:	AD-GLE-1686F.00	材质 Material:		比例 Proportion:	1:20	审核 Reviewed:		Approved: 
		投影 Projection:		日期 Date:	2022. 6. 7				