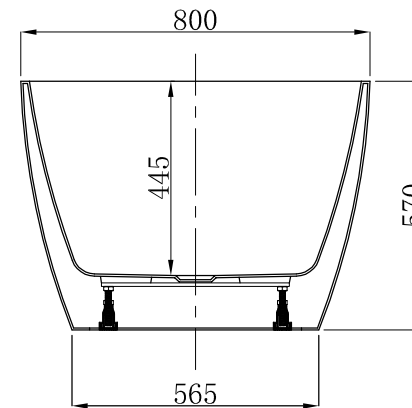
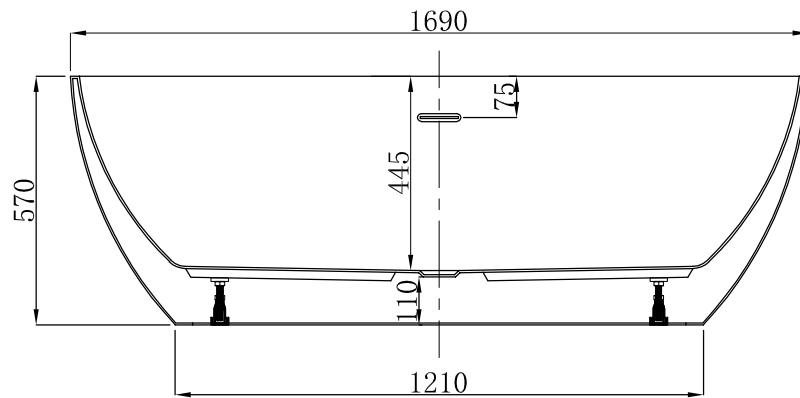
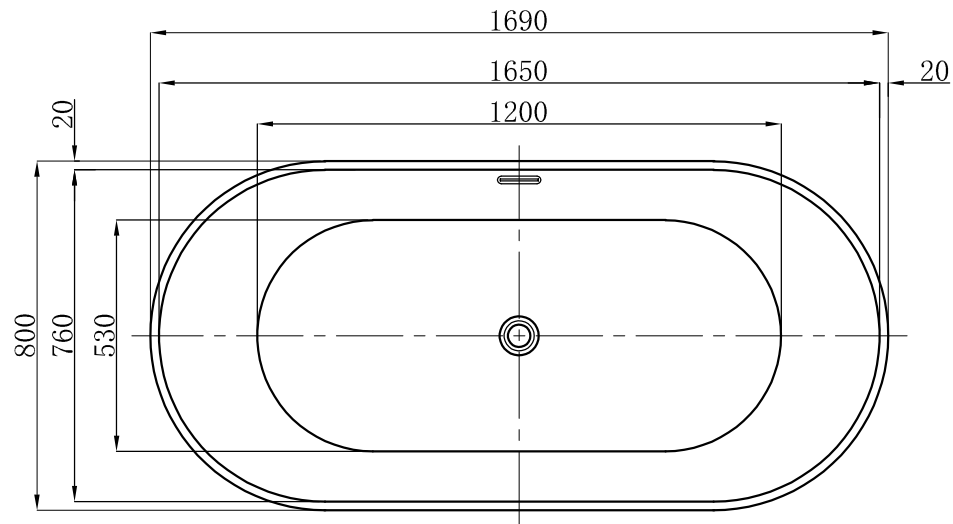


修改项目 Modify	日期 Date	修改人 Modified By	核准文件资讯 Approved Document Information	版本号 REV. NO.



注：超过400mm的尺寸公差为 $^{+5}_{-10}$ mm
 小于400mm的尺寸公差为 $^{+3}_{-2}$ mm



ADAMSEZ 雅登斯

名称 Name:	Marbella 马贝拉 1690	规格 Specification:	1690x800x445/570	单位 Units:	mm	版本号 REV. NO:	A
型号 Code:	AD-MAR-1780F.00	材质 Material:		比例 Proportion:	1:20	绘图 Draftsman:	陈文进
		投影 Projection:	第一角投影	日期 Date:	2023.2.14	审核 Reviewed:	
						核准 Approved:	陈玉金